

◆ 产品说明

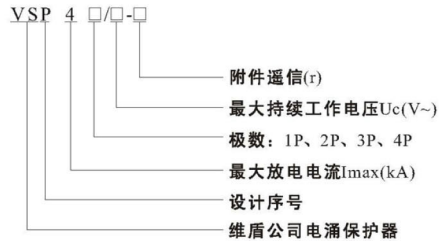
VSP4系列电涌保护器适用于交流50/60Hz, 380V及以下的TT、TN-C、TN-S、IT等供电系统, 对间接雷电或直接雷电影响或其它瞬间过电压进行保护。



◆ 产品特点

- 1、插拔式的电涌保护器。
- 2、可视窗口颜色表示保护器工作状态: 绿色(正常), 红色(故障)
- 3、热熔过流双重保护。
- 4、配置通信接口, 能实现远程控制。

◆ 型号规格及其含义



◆ 产品应用和安装位置

VSP4系列产品, 安装在LPZOA区或LPZOB区与LPZ1区交界面处。适用于住户配电箱、计算机设备、信息设备、电子设备及控制设备前或最近的电源箱内。

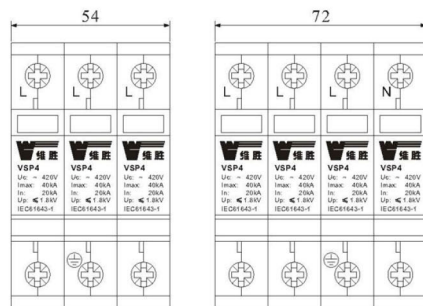
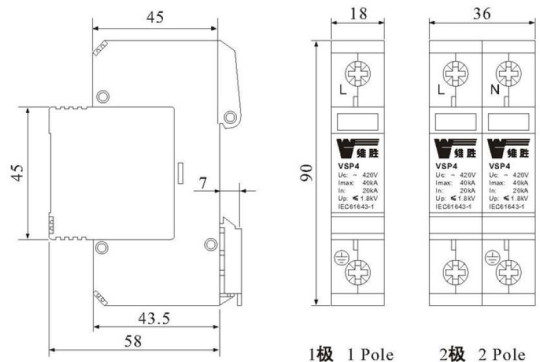
产品设计和订货须知: 用户在产品设计和订货时, 应详细标明产品型号、数量。例如: VSP4-65/4-440, 8台。

◆ 主要技术参数

参数	型号			
	VSP4			
额定工作电压 $U_n(V\sim)$	220V	380V	220V	380V
最大持续工作电压 $U_c(V\sim)$	275V	420V	275V	420V
电压保护水平 $U_p(kV)$	≤ 1.5	≤ 1.8	≤ 2.4	≤ 3.0
最大放电电流 $I_n(8/20\mu s)kA$	20	40	60	100
标称放电电流 $I_{max}(8/20\mu s)kA$	10	20	30	60
响应时间 ns	< 25			
工作环境 $^{\circ}C$	$-40^{\circ}C\sim+85^{\circ}C$			
相对湿度(25 $^{\circ}C$)	$\leq 95\%$			
安装	标准导轨35mm			
外壳材料	玻璃纤维增强塑料			

◆ 外型尺寸图

注：VSP4-100KA单级宽度为36mm



3极 3 Pole

4极 4 Pole