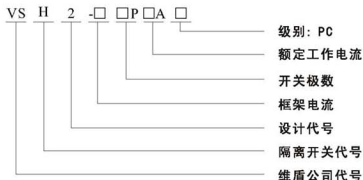


◆ 型号及含义



◆ 结构与功能

VSH2系列双电源自动切换开关是本公司根据市场需要,自主研制、开发、设计生产的新产品。是集开关与逻辑控制于一体,真正实现机电一体化新型自动切换开关;它适用于额定工作电压400V、额定工作频率50Hz、额定工作电流600A以下的供电系统中;使用于供电系统的常用电源与备用电源之间自动切换或两台负载设备的自动转换及安全隔离等。

开关由控制线路板发出各种逻辑命令管理电机,由电机转动经齿轮箱减速后带动弹簧蓄能、瞬时释放的操作机构,从而快速地接通或断开电路或进行电路转换,通过明显可见状态实现安全隔离。

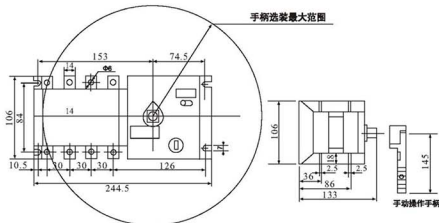
开关可实现全自动、远程控制、强制置“0”,紧急手动等操作,并且有电气机械互锁功能;开关造型优美,新颖简洁,体积小、功能全、是同类产品的最佳选择。

◆ 开关结构说明

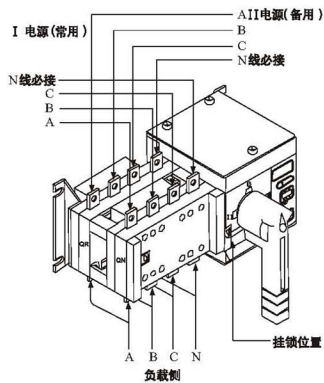
电气钥匙锁:控制开关内部控制线路电源,电气锁开启时,开关可实现全自动、远控、强置“0”操作;电气锁住时,开关可手动操作。操作手柄:使用操作手柄手动操作时,必须先关闭电气锁。

机械挂锁:检修专用的挂锁机构,检修时将开关打到“0”档,再拉起挂锁机构上挂锁,可防止任何意外拉起挂锁则切断开关内部控制电源,开关无法自动,并且无法实现手动。指示状态指示开关的三种状态 I、0、II位置,“I”表示开关 I 接通,“II”表示开关 II 接通,“0”表示开关 I、开关 II 都断开。接线端子外接信号详见说明书。

◆ 外型安装尺寸图(16~100A)

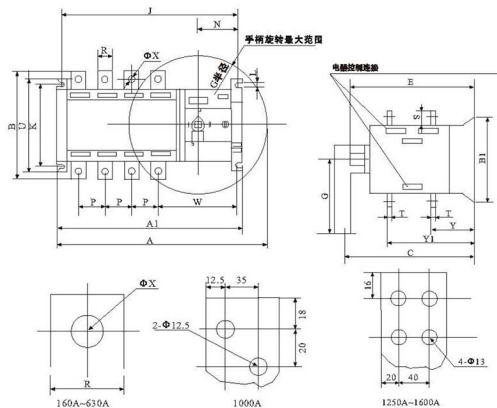


◆ 接线示意图



VSH2-100A/4 接线示意图

◆ 安装尺寸图(160~630A)



◆ 型号及含义

注：连接桥孔与输出端子孔数量相一致。

规格	外形尺寸与安装尺寸										
	In	A	A1	B	B1	C	E	G	J	K	L
100A/3	376	283.5	135	134	261	208	166	262.5	78/108	7	
100A/4	406	316	135	134	261	208	166	295	78/108	7	
125A/3	376	283.5	135	134	261	208	166	262.5	78/108	7	
125A/4	406	316	135	134	261	208	166	295	78/108	7	
160A/3	376	283.5	135	134	261	208	166	262.5	78/108	7	
160A/4	406	316	135	134	261	208	166	295	78/108	7	
200A/3	416	323.5	170	134	261	208	166	302.5	78/108	7	
200A/4	466	373.5	170	134	261	208	166	353	78/108	7	
250A/3	416	323.5	170	134	261	208	166	302.5	78/108	7	
250A/4	466	373.5	170	134	261	208	166	353	78/108	7	
400A/3	455	378.5	240	208	333	270	166	358.5	176	11	
400A/4	515	438.5	240	208	333	270	166	418.5	176	11	
630A/3	455	378.5	260	208	333	270	166	358.5	176	11	
630A/4	515	438.5	260	208	333	270	166	418.5	176	11	

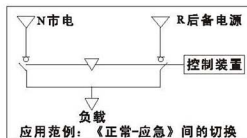
规格	外形尺寸与安装尺寸										
	In	N	P	K	S	I	U	W	ΦX	Y	Y1
125A/3	87	36	20	25	3.5	134	155	9	56	141	
125A/4	87	36	20	25	3.5	134	155	9	56	141	
160A/3	87	36	20	25	3.5	134	155	9	56	141	
160A/4	87	36	20	25	3.5	134	155	9	56	141	
200A/3	87	50	25	30	3.5	134	164	11	60	145	
200A/4	87	50	25	30	3.5	134	164	11	60	145	
250A/3	87	50	25	30	3.5	134	164	11	60	145	
250A/4	87	50	25	30	3.5	134	164	11	60	145	
400A/3	87	65	32	40	5	208	197	12	83	193	
400A/4	103.5	65	32	40	5	208	197	12	83	193	
630A/3	103.5	65	40	50	6	208	197	12	84	194	
630A/4	103.5	65	40	50	6	208	197	12	84	194	
800A/3	103.5	120	60	69	8	250	198.5	12.5	107	252	
800A/4	88	120	60	69	8	250	207	12.5	107	252	
1000A/3	88	120	60	69	8	250	198.5	12.5	107	252	
1000A/4	88	120	60	69	8	250	207	12.5	107	252	
1250A/3	88	120	80	69	8	250	198.5	13	107	252	
1250A/4	88	120	80	69	8	250	207	13	107	252	
1600A/3	88	120	80	69	10	250	198.5	13	109	253.5	
1600A/4	88	120	80	69	10	250	207	13	109	253.5	

◆ 控制与操作

由逻辑控制板，以不同的逻辑程序来管理直接装于开关内的电机、变速箱的运行操作来保证开关的位置。

电机为聚氟丁橡胶绝缘温热带型电机装有安全装置，在超出110℃温度和过电流状态时跳闸。在故障消失后即自动投入工作，可逆减速齿轮采用直接齿轮。

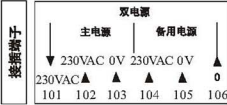
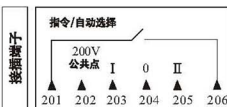
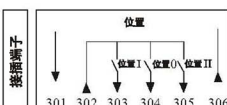
操作

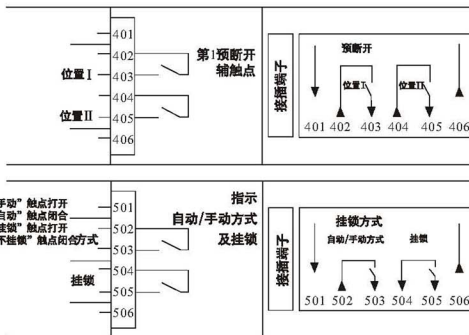


钥匙在自动控制状态VSH2自投自复，一旦手柄紧急操作，VSH2将延时60s后自动返回。

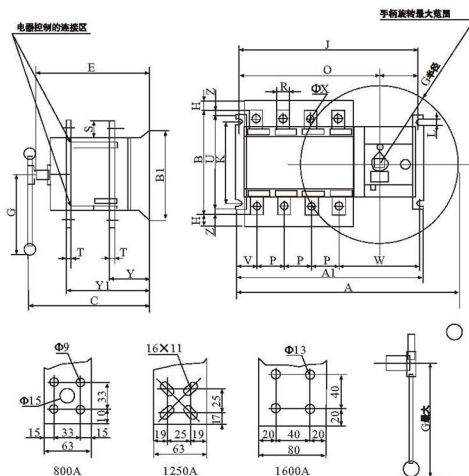
通过接插端子102,103优选开关，202,204远程强行归“0”位。

◆ 产基本型接插端子图

输出端连接	装置内部	接插端子颜色
AC220V I AC220V II AC220V 0	101 102 103 104 105 106 机内输出 第2电源	
指令/自动选择 公共点 位置I 位置0 位置II	201 202 203 204 205 206 控制 手柄紧急	
公共点 位置I 位置0 位置II	301 302 303 304 305 306 位置指示 手柄紧急	



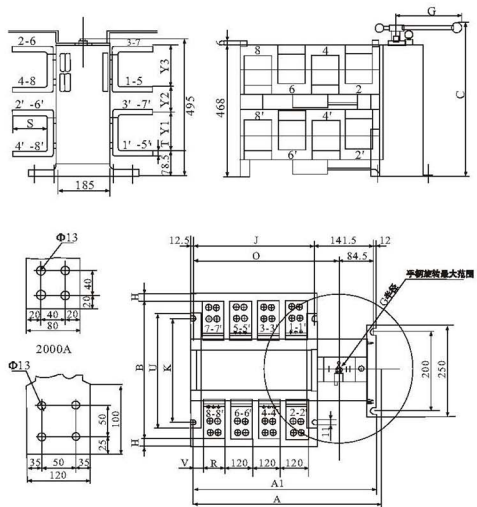
◆ 外型安装尺寸图(800~1600A)



规格	总尺寸								开关安装				
	A	A1	B	B1	C	E	G	H	J	K	L	N	O
800A	1007	633	330	250	370	321	470	65	609	220	11	85	524
1000A	1007	633	330	250	370	321	470	65	609	220	11	85	524
1250A	1007	633	330	250	370	321	470	65	609	220	11	85	524
1600A	1007	633	330	250	370	321	470	65	609	220	11	85	524

规格	接线端子									
	P	R	S	T	U	V	W	Y	Y1	Z
800A	120	63	65	7	250	60.5	188.5	107	249	40
1000A	120	63	65	7	250	60.5	188.5	107	249	40
1250A	120	63	65	7	250	60.5	188.5	107	249	40
1600A	120	80	80	15	250	60.5	188.5	111	253	40

◆ 外型安装尺寸图(2000~3200A)



规格	总尺寸							开关安装				
	A	A1	B	C	E	G	H	J	K	L	N	O
2000A	1007	633	455	562	495	470	53	467	220	11	84.5	524
2500A	1007	633	455	562	495	470	28	467	220	11	84.5	524
3200A	1007	633	455	562	495	470	28	467	220	11	84.5	524

接线端子								
P	R	S	T	U	V	Y	Y1	Y1
120	80	80	15	250	33	147	84	147
120	120	100	15	250	13	152	79	152
120	120	100	15	250	13	152	79	152

产品设计和订货须知：用户在产品设计和订货时，应详细标明产品型号、数量。例如：VSH2-160/4P/160A-PC，8台。